

Умные велосипедные замки с системой GPS-слежения и системой разблокировки QR-кода

Omni **умный велосипедный замок** отличается от старых велосипедных замков. Это без ключа, который поддерживает соединение с Bluetooth и 2G и 4G. Водителям просто нужно использовать свой смартфон и открыть приложение для обмена велосипедами или мини-программу, чтобы отсканировать QR-код на умных велосипедных замках или общих велосипедах и аренде. электрические велосипеды для разблокировки. После того, как умные велосипедные замки получают команду, они будут автоматически разблокированы, и эти общие велосипеды или прокатные электрические велосипеды могут быть разрешены для использования.

Характеристики умного велосипедного замка

- 1, автоматическая разблокировка с сетевым подключением/соединением Bluetooth
- 2, он запирается вручную. Пользователи заканчивают свою поездку и платят за нее, затем они закрывают ее. Этот метод заключается в том, чтобы убедиться, что блокировка умного велосипедного замка на 100% правильна.
- 3, Аккумулятор: 8000 мАч
- 4, в режиме ожидания мощность может быть в течение 2-3 месяцев при 25°C.
- 5, поддерживается обновление OTA.
- 6, рабочая температура: от -10°C до 60°C
- 7, температура хранения: от -40°C до 80°C
- 8, влажность: 5% - 95%
- 9, уровень водонепроницаемости: IP66
10. Адаптер 6 В, 3000 мАч. Американский стандарт, британский стандарт и австралийский стандарт не являются обязательными.

Для разблокировки существует не только сканирование QR-кода для разблокировки. С помощью соединения Bluetooth можно также разблокировать интеллектуальные замки для велосипедов. откройте его на бэкенде.

Поэтому он известен как [велосипедный замок с дистанционным управлением](#).

SMART LOCK

MULTIPLE UNLOCKING METHODS ONE STEP AHEAD



- 1 APP scan code to unlock
- 2 Mobile Bluetooth unlock
- 3 Server remote command unlock



SMART LOCK

MULTI-MODE HIGH- PRECISION POSITIONING



GPS, Beidou, Glonass and other multi-mode high-precision positioning, real-time query, vehicle detection, and geo-fence can be set.



GPS

Glonass

BDS

Для общих велосипедов умные велосипедные замки имеют встроенную солнечную панель. Таким образом, умные замки могут заряжаться от батареи, чтобы увеличить срок службы батареи и аварийную зарядку.

SMART LOCK

TWO CHARGING METHODS, SOLVE THE BATTERY LIFE PROBLEM



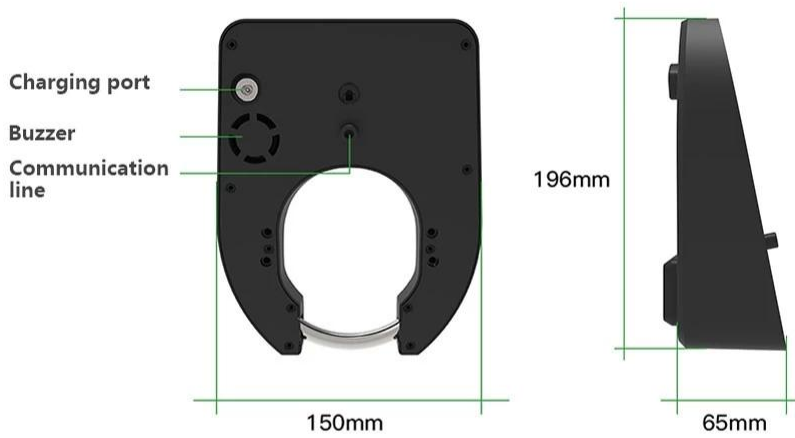
Support solar panel charging, DC head charging, improve battery life and emergency charging



Подробнее и параметры умных велосипедных замков

SMART LOCK

APPEARANCE AND SIZE

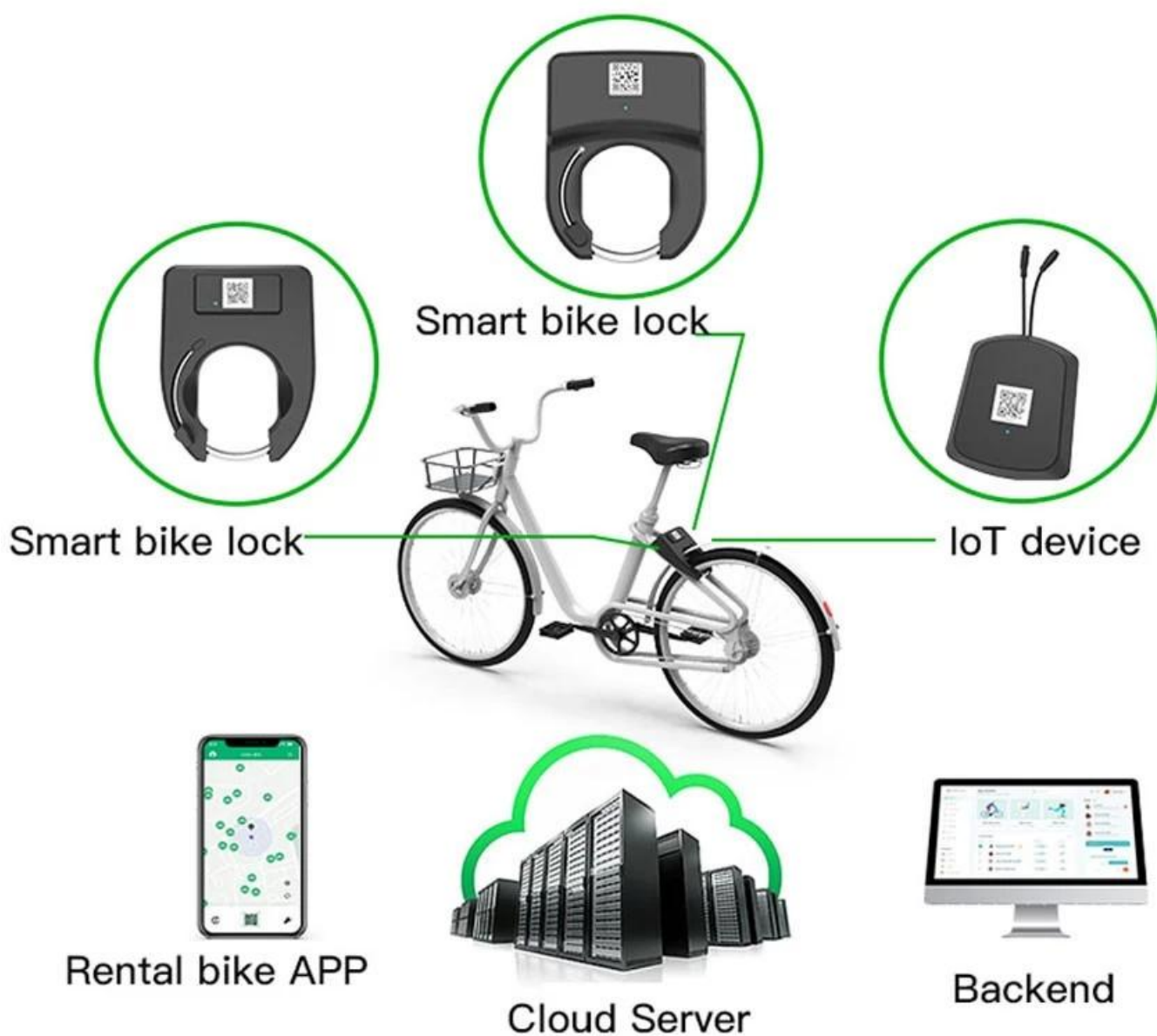


THE MAIN PARAMETERS	
Communication method	2G/4G/BLE
Multiple targeting	GPS/Glonass/BDS
Upgrade method	OTA&BLE
Built-in battery	8000mAh
Steel ring diameter	8mm
Waterproof level	IPX6
Shell material	Aluminum alloy shell

Система проката велосипедов включает в себя аппаратное и программное обеспечение для использования общих велосипедов и проката электрических велосипедов.

Аппаратное обеспечение — это смарт-велозамок или устройство IoT, программное обеспечение — приложение для проката велосипедов и облачный сервер для подключения, это целая система для райдшеринга.

Bike Rental System



Как поставщик умных велосипедных замков,Omni имеет богатый опыт решений для совместного использования велосипедов и проката электрических велосипедов.

INTERNET OF THINGS CORE TECHNOLOGY SOLUTION PROVIDER

R & D + production + sales for 20 years



3

01 Source factory (R&D + production + sales)

ODM/OEM personalized customization, daily output 2000 pieces, 4000 square meters factory, independent laboratory

02 50+ member R&D team

Deeply cultivated in the field of Internet of Things for more than 20 years, mastering core technologies more than 200 patents

03 Quality assurance (20 years experience)

With 20 years of production experience, from product production to delivery
Standardized testing and control throughout the process

6000 m²

The company covers an area

20W pcs

Monthly production

— PARTNER —

