

## 304 нержавеющая сталь [Smart Bluetooth U-lock](#) Замок безопасности для коммерческих офисных зданий

### **Преимущество:**

- \* Жирная изливная сталь, против насилия
- \* Водонепроницаемая защита для наружных сцен
- \* Защита силикона, удобная для обработки, более полная защита корпуса блокировки
- \* Общий доступ ключей, разблокировка одной кнопки
- \* Оцените авторизацию ключа Bluetooth для других через апплет и верните право использовать ключ в любое время.
- \* Разблокировать запись, запрос на один клик
- \* Разблокируйте след. Вы можете просмотреть время каждой разблокировки и информации о разблокировке через апплет.
- \* Авторизация одним щелчком мыши, разрешение разблокировки, одноклипное удаление, разрешение разблокировки, вид в реальном времени, разблокировать запись
- \* USB зарядка, длительное ожидание

# Smart Bluetooth U-lock

Bluetooth connection, applet unlock, bold lock body, silicone protection



# Why do we need a smart share lock?



Forgot to bring the key



Company management handover



The key is easy to copy



The key is easy to be cracked

Solve your lock needs in all directions



Keyless unlocking / Low power design / Bluetooth unlock

# Advantages

No keyhole

Remote share key

Anti-universal key

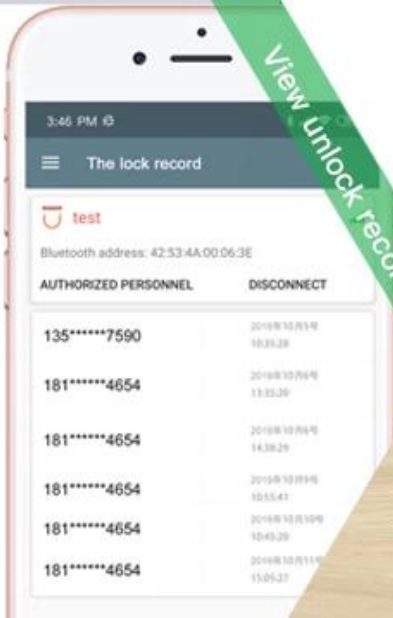
Stainless steel

View unlock record

Chargeable

Mobile phone Bluetooth unlock

USB chargeable



The image shows a smartphone screen displaying a lock management application. The screen shows the time 3:46 PM, the title 'The lock record', and a Bluetooth address: 42:53:4A:00:06:3E. Below this is a table with two columns: 'AUTHORIZED PERSONNEL' and 'DISCONNECT'. The table lists several entries with phone numbers and timestamps.

AUTHORIZED PERSONNEL	DISCONNECT
135*****7590	2018/10/25 18:23:28
181*****4654	2018/10/26 13:23:20
181*****4654	2018/10/26 14:38:25
181*****4654	2018/10/26 15:55:41
181*****4654	2018/10/26 16:43:20
181*****4654	2018/10/26 15:05:27



## Quality assurance



Bold alloy steel, anti-violence

Silicone case protection, more comprehensive protection of the lock body

# Waterproof protection for outdoor scenes



# 2.1A

*Quality assurance*

*Quick charge technology*



Security



Quality



Fast

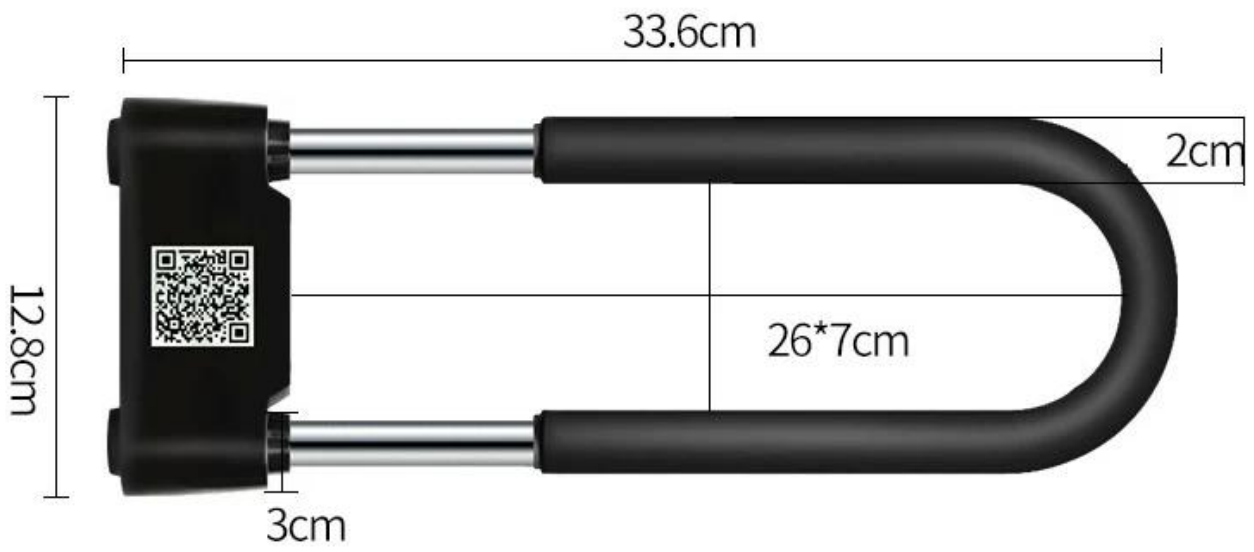




# Product configuration parameters

Item	Detailed description
Product specifications	336mm*128mm*30mm
Working voltage	DC 4V
Working current	< 5VmA
Bluetooth	BLE 4.2
Working temperature	-20°C ~ +60°C
Storage temperature	-40°C ~ +75°C
Installation method	Free wiring, direct use
Host weight	about 1000g
Battery capacity	500mAh can work for 180 days
Body color	black, silver (matte, bright)
Support system	Support for Apple, Android

# size



# Place of use

Room



E-Bike



Other



Glass door

