

Inteligentne zamki rowerowe z systemem śledzenia GPS i systemem odblokowywania kodów QR

Omni [inteligentna blokada rowerowa](#) Inaczej jest w przypadku starych zamków rowerowych. Jest bezkluczykowy i obsługuje połączenie Bluetooth oraz 2G i 4G. Wystarczy, że użyjesz swojego smartfona i otworzysz aplikację do udostępniania rowerów lub miniprogram, aby zeskanować kod QR na inteligentnych zamkach rowerowych lub współdzielonych rowerach i wypożyczalniach rowery elektryczne do odblokowania. Po otrzymaniu polecenia przez inteligentne zamki rowerowe, zostanie on automatycznie odblokowany, a udostępnione rowery lub wypożyczone rowery elektryczne będą mogły być używane.

Charakterystyka inteligentnej blokady roweru

- 1, automatyczne odblokowanie z połączeniem sieciowym/połączeniem Bluetooth
- 2, jest blokowany ręcznie. Użytkownicy kończą jazdę i płacą za nią, a następnie ją zamykają. Ta metoda ma na celu upewnienie się, że blokada inteligentnego roweru jest w 100% poprawna.
- 3, Bateria: 8000 mAh
- 4, w trybie gotowości moc może wynosić 2-3 miesiące 25°C.
- 5, obsługiwana aktualizacja OTA.
- 6, Temperatura pracy: -10°C do 60°C
- 7, Temperatura przechowywania: -40°C do 80°C
- 8, Wilgotność: 5% - 95%
- 9, poziom wodoodporności: IP66
- 10, adapter to 6 V, 3000 mAh. Standard amerykański, standard brytyjski i standard australijski są opcjonalne.

Aby odblokować, istnieje nie tylko skanowanie kodu QR w celu odblokowania. Dzięki połączeniu Bluetooth można również odblokować inteligentne zamki rowerowe. Jeśli chodzi o idealne ustawienie, firmy udostępniające przejazdy mogą zdalnie sterować inteligentną blokadą za pośrednictwem serwera, dzięki czemu mogą otworzyć go na zapleczu.

Dlatego jest znany jako [blokada pilota do roweru](#).

SMART LOCK

MULTIPLE UNLOCKING METHODS ONE STEP AHEAD



- 1 APP scan code to unlock
- 2 Mobile Bluetooth unlock
- 3 Server remote command unlock



SMART LOCK

MULTI-MODE HIGH- PRECISION POSITIONING



GPS, Beidou, Glonass and other multi-mode high-precision positioning, real-time query, vehicle detection, and geo-fence can be set.



GPS

Glonass

BDS

W przypadku wspólnych rowerów inteligentne zamki rowerowe są wbudowane w panel słoneczny. Dlatego inteligentne zamki mogą ładować akumulator, aby poprawić żywotność akumulatora i ładowanie awaryjne.

SMART LOCK

TWO CHARGING METHODS, SOLVE THE BATTERY LIFE PROBLEM



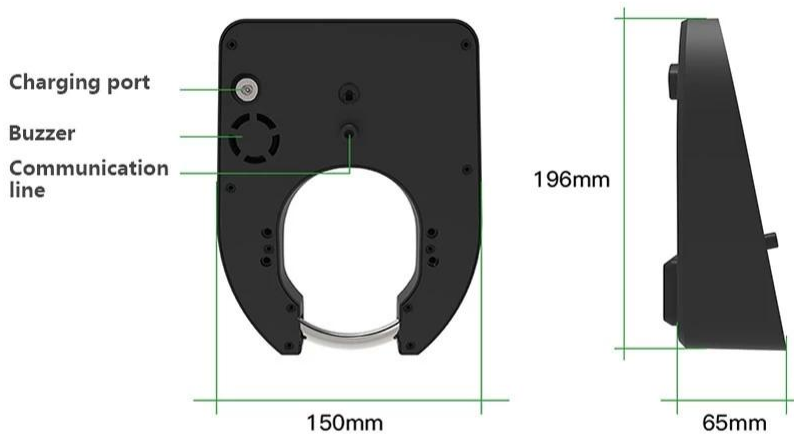
Support solar panel charging, DC head charging, improve battery life and emergency charging



Więcej szczegółów i parametry inteligentnych zamków rowerowych

SMART LOCK

APPEARANCE AND SIZE



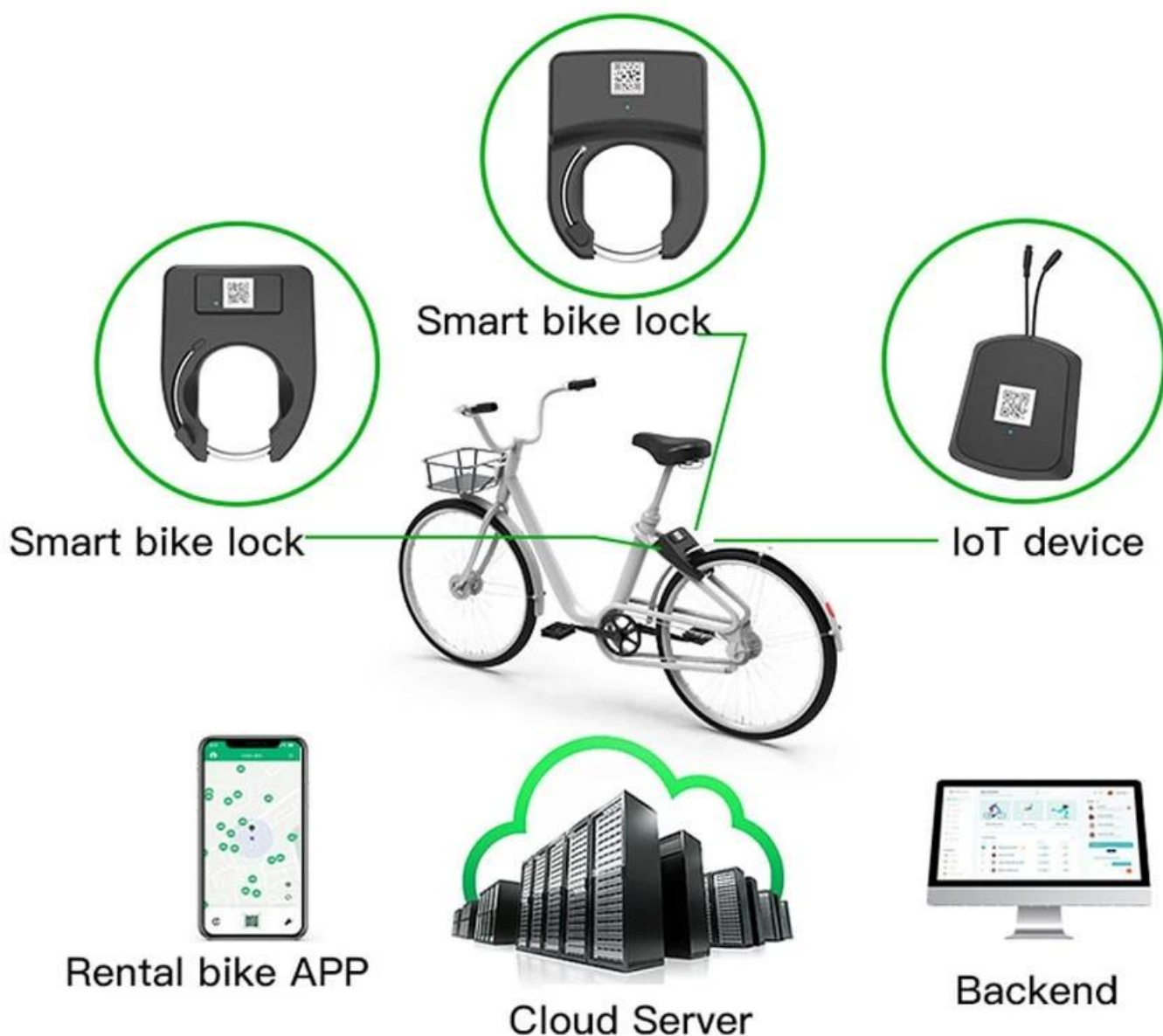
THE MAIN PARAMETERS

Communication method	2G/4G/BLE
Multiple targeting	GPS/Glonass/BDS
Upgrade method	OTA&BLE
Built-in battery	8000mAh
Steel ring diameter	8mm
Waterproof level	IPX6
Shell material	Aluminum alloy shell

System wypożyczalni rowerów obejmuje sprzęt i oprogramowanie umożliwiające korzystanie z rowerów współdzielonych i wypożyczanych rowerów elektrycznych.

Sprzęt to inteligentna blokada rowerowa lub urządzenie IoT, oprogramowanie to aplikacja do wypożyczania rowerów i serwer w chmurze do połączeń, to cały system dla firm związanych z przejazdami.

Bike Rental System



Jako dostawca inteligentnych zamków rowerowych,Omni ma bogate doświadczenie w zakresie rozwiązań do udostępniania rowerów i wypożyczania rowerów elektrycznych.

INTERNET OF THINGS CORE TECHNOLOGY SOLUTION PROVIDER

R & D + production + sales for 20 years



3

01 Source factory (R&D + production + sales)

ODM/OEM personalized customization, daily output 2000 pieces, 4000 square meters factory, independent laboratory

02 50+ member R&D team

Deeply cultivated in the field of Internet of Things for more than 20 years, mastering core technologies more than 200 patents

03 Quality assurance (20 years experience)

With 20 years of production experience, from product production to delivery
Standardized testing and control throughout the process

6000 m²

The company covers an area

20W pcs

Monthly production

— PARTNER —

