

## **Slimme fietsslots met GPS-volgsysteem en ontgrendelingssysteem met QR-code**

Omni [slim fietsslot](#) is anders met oude fietsslots. Het is sleutelloos en ondersteunt verbinding met Bluetooth en 2G en 4G. Rijden hoeft alleen maar hun smartphone te gebruiken en de app voor het delen van fietsen of het miniprogramma te openen om de QR-code op slimme fietsslots of gedeelde fietsen en verhuur te scannen elektrische fietsen om te ontgrendelen. Nadat de slimme fietsslots de opdracht hebben gekregen, wordt deze automatisch ontgrendeld en kunnen die gedeelde fietsen of elektrische huurfietsen worden gebruikt.

### **De kenmerken van een slim fietsslot**

- 1, Automatische ontgrendeling met netwerkverbinding / Bluetooth-verbinding
- 2, het wordt met de hand vergrendeld. Gebruikers maken hun rit af en betalen ervoor, waarna ze het sluiten. Deze methode is om ervoor te zorgen dat de vergrendeling van een slim fietsslot 100% correct is.
- 3, Batterij: 8000 mAh
- 4, Met de stand-bymodus kan het vermogen 2-3 maanden lang zijn 25°C.
- 5, OTA-upgrade ondersteund.
- 6, Werktemperatuur: -10°C tot 60°C
- 7, Opslagtemperatuur: -40°C tot 80°C
- 8, Vochtigheid: 5% - 95%
- 9, Waterbestendig niveau: IP66
- 10, de adapter is 6V, 3000mAh. Amerikaanse standaard, Britse standaard en Australische standaard is optioneel.

Voor het ontgrendelen wordt niet alleen de QR-code gescand om te ontgrendelen. Via een Bluetooth-verbinding kunnen de slimme fietsslots ook worden ontgrendeld. open het op backend.

Daarom staat het bekend als een [fietts afstandsbediening slot](#).

SMART LOCK

# MULTIPLE UNLOCKING METHODS ONE STEP AHEAD



- 1 APP scan code to unlock
- 2 Mobile Bluetooth unlock
- 3 Server remote command unlock



SMART LOCK

# MULTI-MODE HIGH- PRECISION POSITIONING



GPS, Beidou, Glonass and other multi-mode high-precision positioning, real-time query, vehicle detection, and geo-fence can be set.



GPS

Glonass

BDS

Voor gedeelde fietsen zijn de slimme fietsslots ingebouwd in een zonnepaneel. Daarom kunnen de slimme sloten worden opgeladen om de levensduur van de batterij en het opladen in noodgevallen te verbeteren.

SMART LOCK

# TWO CHARGING METHODS, SOLVE THE BATTERY LIFE PROBLEM



---

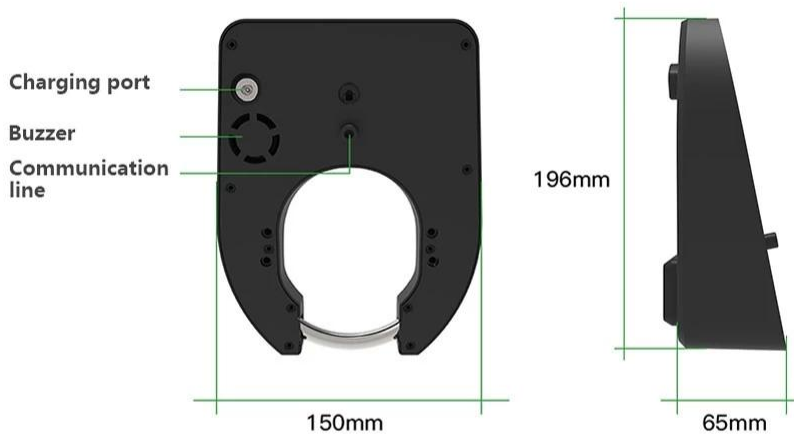
Support solar panel charging, DC head charging, improve battery life and emergency charging



## **Meer details en parameters van de slimme fietssloten**

SMART LOCK

## APPEARANCE AND SIZE



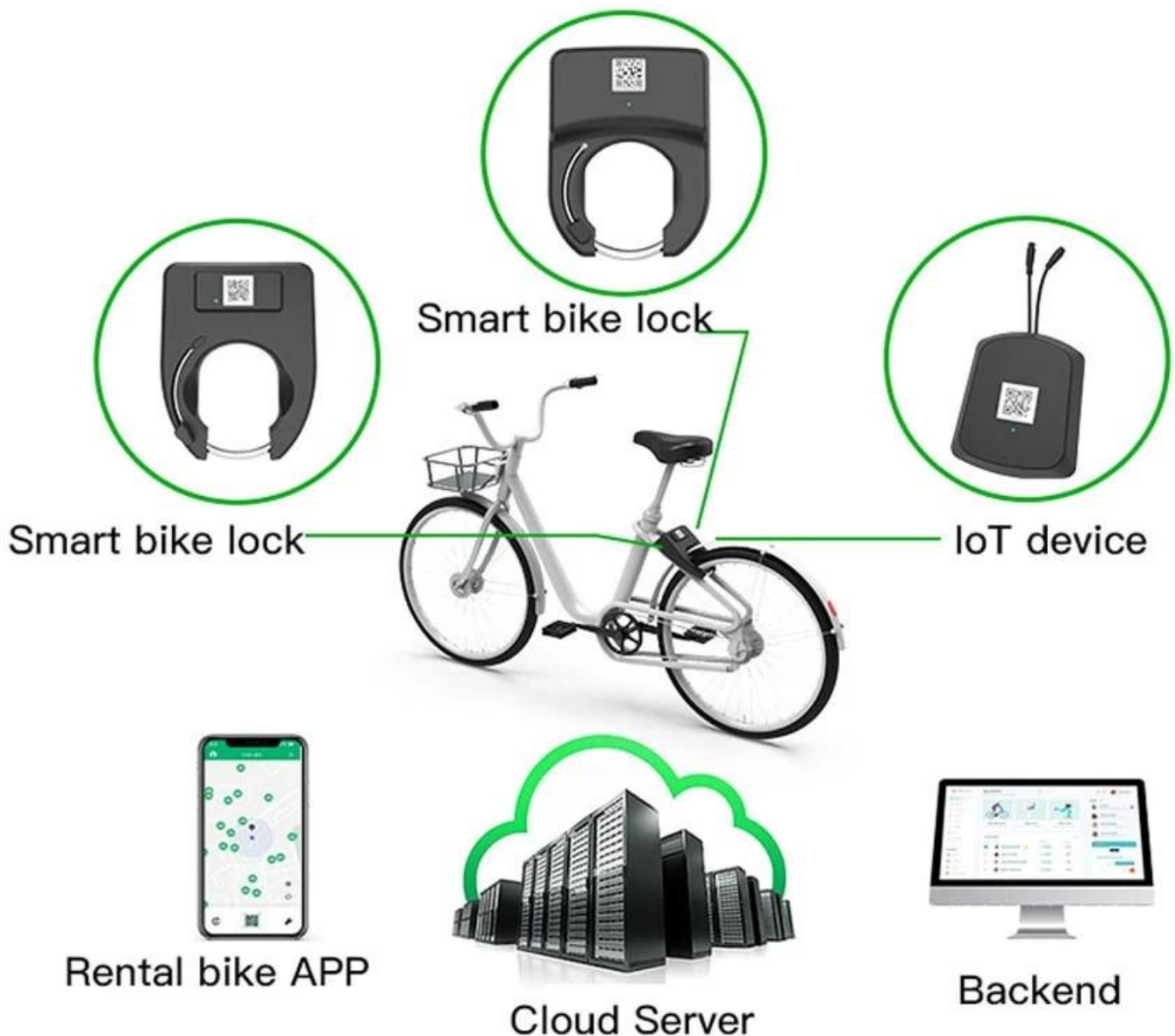
### THE MAIN PARAMETERS

Communication method	2G/4G/BLE
Multiple targeting	GPS/Glonass/BDS
Upgrade method	OTA&BLE
Built-in battery	8000mAh
Steel ring diameter	8mm
Waterproof level	IPX6
Shell material	Aluminum alloy shell

Het fietsverhuursysteem bevat hard- en software ten behoeve van deelfietsen en elektrische huurfietsen.

De hardware is het slimme fietsslot of het IoT-apparaat, de software is een huurfiets-app en een cloudserver voor verbindingen, dit is het hele systeem voor het delen van ritten.

# Bike Rental System



Als leverancier van slimme fietssloten, Omni heeft een rijke ervaring met oplossingen voor het delen van fietsen en het huren van elektrische fietsen.

# INTERNET OF THINGS CORE TECHNOLOGY SOLUTION PROVIDER

R & D + production + sales for 20 years





# 3

## 01 Source factory (R&D + production + sales)

ODM/OEM personalized customization, daily output 2000 pieces, 4000 square meters factory, independent laboratory

## 02 50+ member R&D team

Deeply cultivated in the field of Internet of Things for more than 20 years, mastering core technologies more than 200 patents

## 03 Quality assurance (20 years experience)

With 20 years of production experience, from product production to delivery  
Standardized testing and control throughout the process

6000 m<sup>2</sup>

The company covers an area

20W pcs

Monthly production

# — PARTNER —

