

## **MAX IoT-apparaat uitgerust als intelligent elektrisch scooterslot GPS-volgsysteem voor het delen van scooterbewaking**

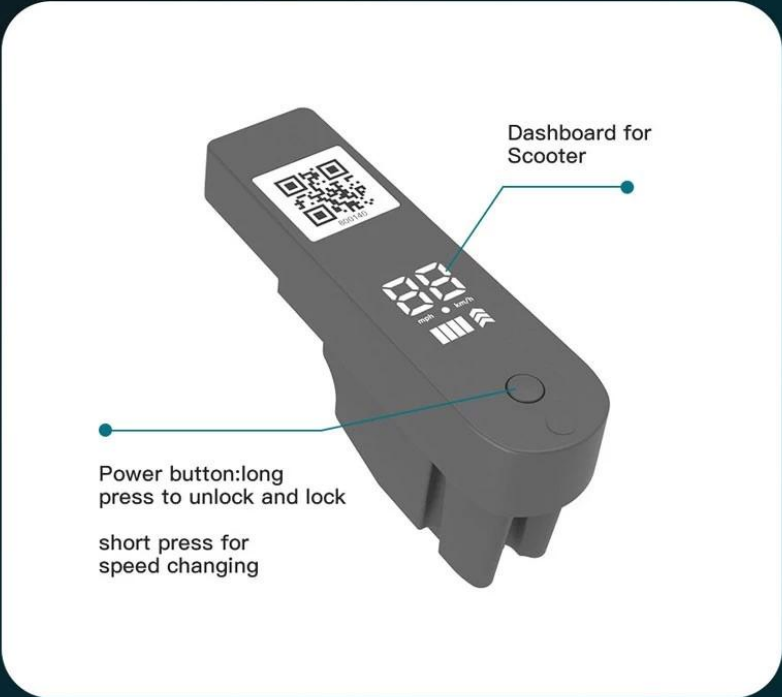
**IoT-apparaat** is een intelligente tool met ingebouwde IoT-technologie die we een intelligent elektrisch scooterslot met alarm kunnen noemen. Het huidige IoT-apparaat bezit daarentegen veel meer intelligentie dan het oude scooterslot.

Het is een ingebouwde geofence-technologie, een GPS-volgsysteem, een instrumentenbord voor de status van snelheid en kracht van de scooter, drukknoppen voor automatische ontgrendeling, verbinding maken met een specifieke smartphone-APP om de status van het voertuig aan te geven, inclusief rijnsnelheid, vermogen en meldingen enz..

U hoeft zich geen zorgen meer te maken over het missen van scooters na de lancering van het delen van scooteractiviteiten. Het IoT-apparaat is voorzien van ingebouwde geavanceerde IoT-technologie en ondersteunt 4G-technologie voor uiterst nauwkeurige positionering, zodat eigenaren van scooters overal en altijd voor hun voertuigen kunnen zorgen.

Er wordt een QR-code op het IoT-apparaat geplaatst, zodat er een eenvoudig te bedienen displaybord is, zodat rijders gewoon kunnen scannen om te rijden met behulp van de smartphone-APP.

Het IoT-apparaat controleert de status van voertuigen en rapporteert aan de server, zodat deelscooterbedrijven dit kunnen controleren indien nodig. U hoeft niet meer handmatig te werken.



6 powerful core functionality

FUNCTION

**4G**  
4G/BLE  
Communication

**LED**  
IoT and Display  
Combines

**Geo-fencing**

**One-click  
Speed Changing**

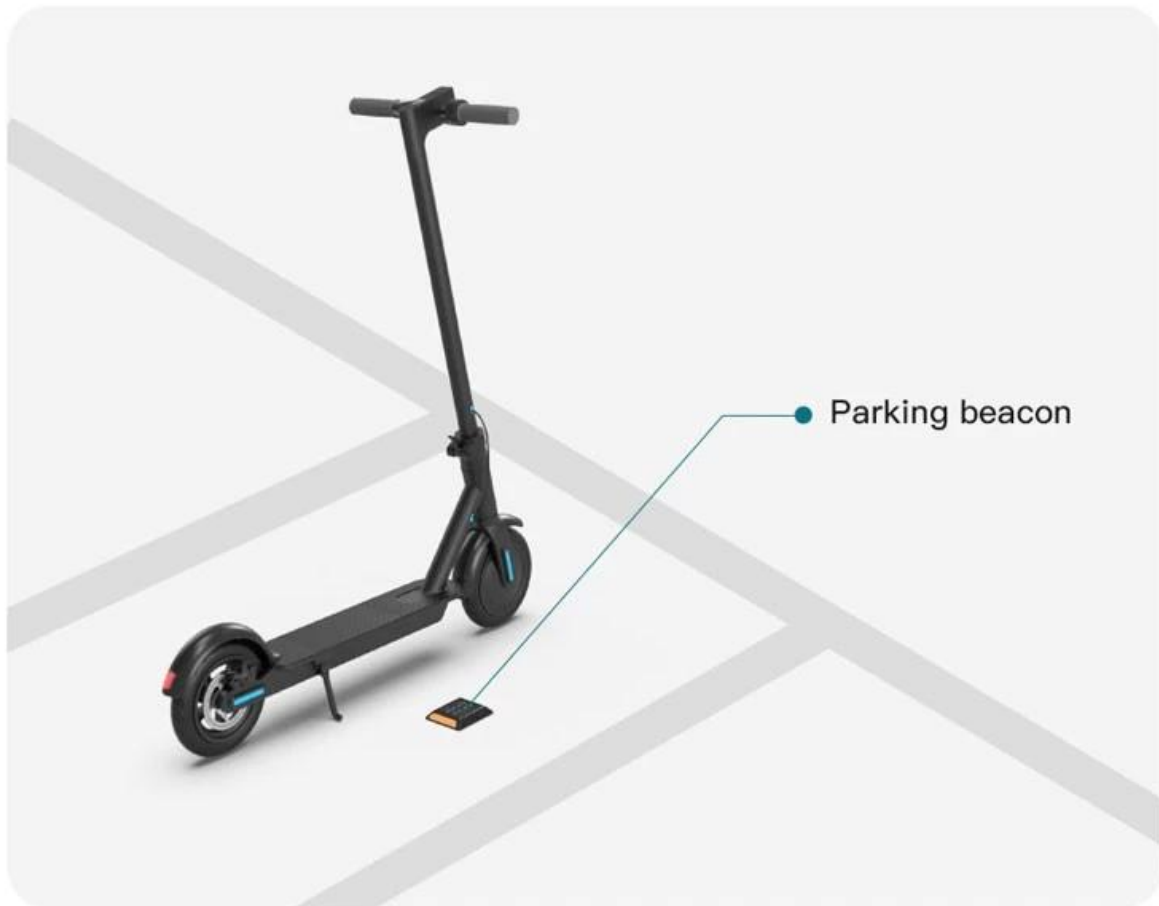
**High-definition  
Audio**

**OTA Remote  
Upgrade**

IOT-Parking

# ***STANDARD PARKING AT SPECIFIC POINTS***

Works greatly with parking beacon for  
standard parking to meet government regulations  
and vehicles arrangement.



IOT-Exterior

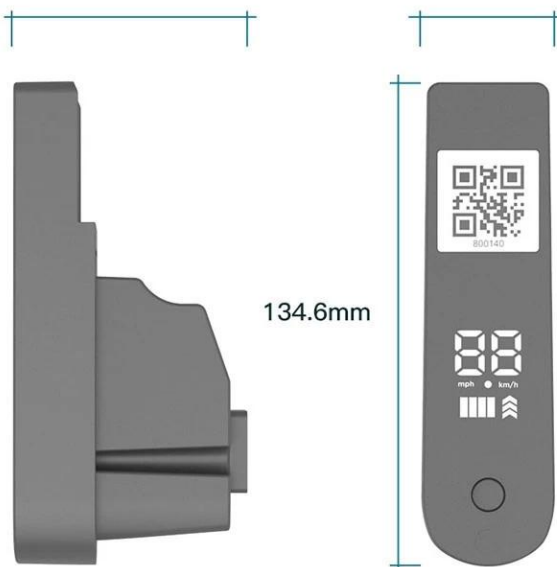
## TINY AND CONVENIENT, EASILY INSTALL

Put on scooter head, compatible,  
customization supported



64.5mm

36.1mm



# GEO-FENCING ALERTS

The e-scooter rental company sets a geo-fencing area through backstage, when vehicles enter or exit it, the alerts implemented.



IOT-Fence

