

304 acciaio inossidabile [Smart Bluetooth U-Lock](#) Blocco di sicurezza per edifici per uffici commerciali

Vantaggio:

- * Acciaio allegato audace, anti-violenza
- * Protezione impermeabile per scene esterne
- * Protezione del caso in silicone, comodo da maneggiare, protezione più completa del corpo di blocco
- * Condivisione chiave, sblocco a un tasto
- * Condividi l'autorizzazione chiave Bluetooth ad altri attraverso l'applet e reclamare il diritto di utilizzare la chiave in qualsiasi momento.
- * Unlock Record, query con un clic
- * Sblocca la traccia. È possibile visualizzare il tempo di ogni sblocco e le informazioni di sblocco attraverso un'applet.
- * Autorizzazione a un clic, Autorizzazione unlock, Autorizzazione con un clic Elimina, Sblocca autorizzazione, Vista in tempo reale, Sblocca il record
- * Carica USB, lunga durata

Smart Bluetooth U-lock

Bluetooth connection, applet unlock, bold lock body, silicone protection



Why do we need a smart share lock?



Forgot to bring the key



Company management handover



The key is easy to copy



The key is easy to be cracked

Solve your lock needs in all directions



Keyless unlocking / Low power design / Bluetooth unlock

Advantages

No keyhole

Remote share key

Anti-universal key

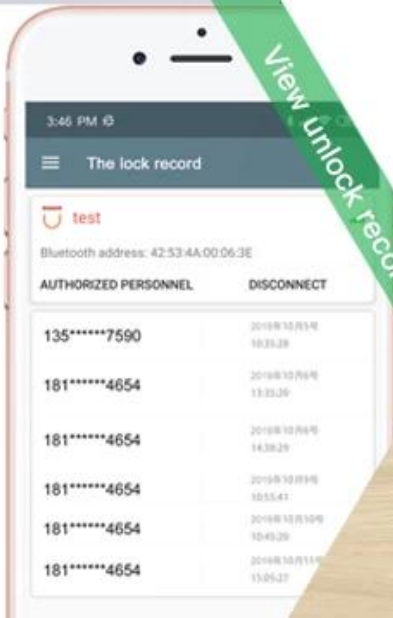
Stainless steel

View unlock record

Chargeable

Mobile phone Bluetooth unlock

USB chargeable



The image shows a smartphone screen displaying a lock management application. The screen shows a list of authorized personnel and their disconnection times. The text on the screen includes: '3:46 PM ID', 'The lock record', 'test', 'Bluetooth address: 42:53:4A:00:06:3E', and a table with columns 'AUTHORIZED PERSONNEL' and 'DISCONNECT'.

AUTHORIZED PERSONNEL	DISCONNECT
135*****7590	2018/10/25/9 18:23:28
181*****4654	2018/10/26/9 13:23:20
181*****4654	2018/10/26/9 14:38:25
181*****4654	2018/10/27/9 10:55:41
181*****4654	2018/10/27/9 10:43:20
181*****4654	2018/10/27/9 15:05:27



Quality assurance



Bold alloy steel, anti-violence

Silicone case protection, more comprehensive protection of the lock body

Waterproof protection for outdoor scenes



2.1A

Quality assurance

Quick charge technology



Security



Quality



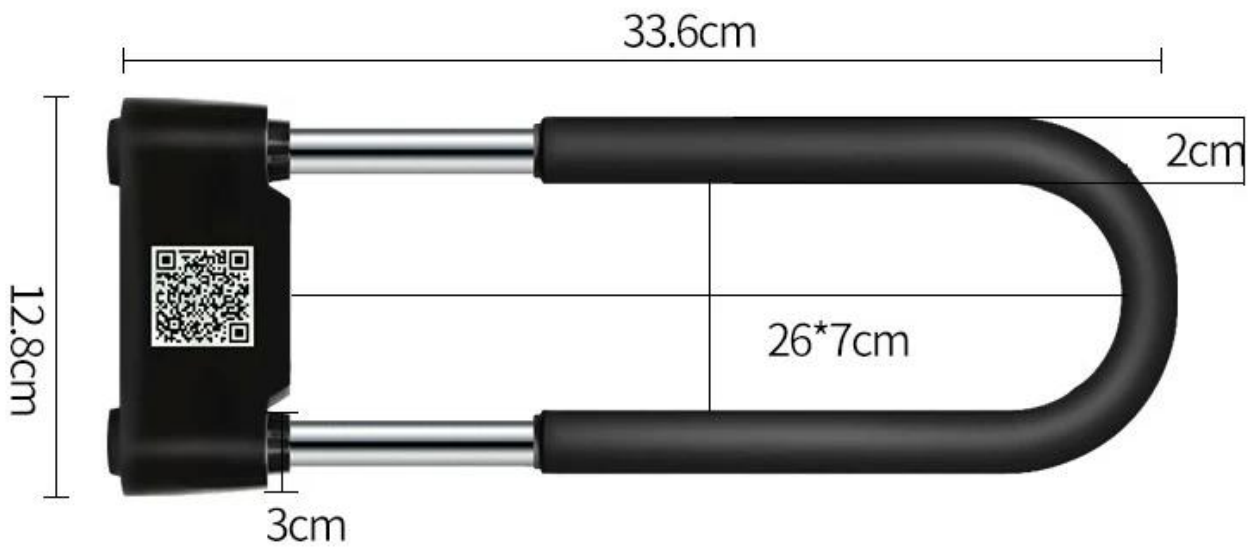
Fast



Product configuration parameters

Item	Detailed description
Product specifications	336mm*128mm*30mm
Working voltage	DC 4V
Working current	<5VmA
Bluetooth	BLE 4.2
Working temperature	-20°C ~ +60°C
Storage temperature	-40°C ~+75°C
Installation method	Free wiring, direct use
Host weight	about 1000g
Battery capacity	500mAh can work for 180 days
Body color	black, silver (matte, bright)
Support system	Support for Apple, Android

size



Place of use

Room



E-Bike



Other



Glass door

