

Candados inteligentes para bicicletas con sistema de rastreo GPS y sistema de desbloqueo con código QR

Omni [candado inteligente para bicicletas](#) es diferente con los candados de bicicleta antiguos. No tiene llave, lo que admite la conexión con Bluetooth y 2G y 4G. Los pasajeros solo necesitan usar su teléfono inteligente y abrir la aplicación para compartir bicicletas o el mini programa para escanear el código QR en candados de bicicletas inteligentes o bicicletas compartidas y alquiler Bicicletas eléctricas para desbloquear. Después de que los bloqueos de bicicletas inteligentes reciban el comando, se desbloquearán automáticamente y se podrá usar esas bicicletas compartidas o bicicletas eléctricas de alquiler.

Las características del candado inteligente para bicicletas.

- 1, desbloqueo automático con conexión de red/conexión Bluetooth
- 2, está bloqueado a mano. Los usuarios terminan su conducción y pagan por ello, luego lo cerrarán. Este método es para asegurarse de que el bloqueo del candado de bicicleta inteligente sea 100% correcto.
- 3, Batería: 8000mAh
- 4, con el modo de espera, el poder puede ser de 2-3 meses en 25°C.
- 5, actualización OTA compatible.
- 6, temperatura de trabajo: -10°C a 60°C
- 7, Temperatura de almacenamiento: -40°C a 80°C
- 8, Humedad: 5% - 95%
- 9, nivel resistente al agua: IP66
- 10, el adaptador es de 6 V, 3000 mAh. El estándar estadounidense, el estándar británico y el estándar australiano son opcionales.

Para el desbloqueo, no solo se escanea el código QR para el desbloqueo. Mediante la conexión Bluetooth, los candados de bicicletas inteligentes también se pueden desbloquear. abrirlo en backend.

Por lo tanto, se conoce como un [bloqueo de control remoto de bicicleta](#).

SMART LOCK

MULTIPLE UNLOCKING METHODS ONE STEP AHEAD



- 1 APP scan code to unlock
- 2 Mobile Bluetooth unlock
- 3 Server remote command unlock



SMART LOCK

MULTI-MODE HIGH- PRECISION POSITIONING



GPS, Beidou, Glonass and other multi-mode high-precision positioning, real-time query, vehicle detection, and geo-fence can be set.



GPS

Glonass

BDS

Para las bicicletas compartidas, los candados para bicicletas inteligentes tienen un panel solar incorporado. Por lo tanto, los candados inteligentes pueden cargar la batería para mejorar la vida útil de la batería y la carga de emergencia.

SMART LOCK

TWO CHARGING METHODS, SOLVE THE BATTERY LIFE PROBLEM



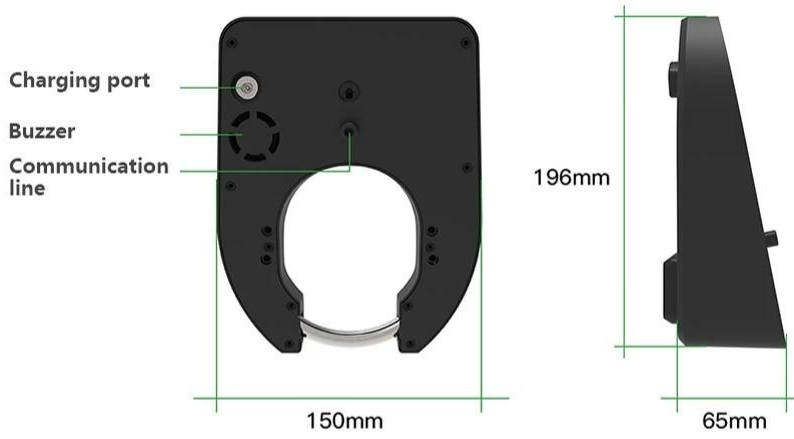
Support solar panel charging, DC head charging, improve battery life and emergency charging



Más detalles y parámetros de los candados para bicicletas inteligentes

SMART LOCK

APPEARANCE AND SIZE

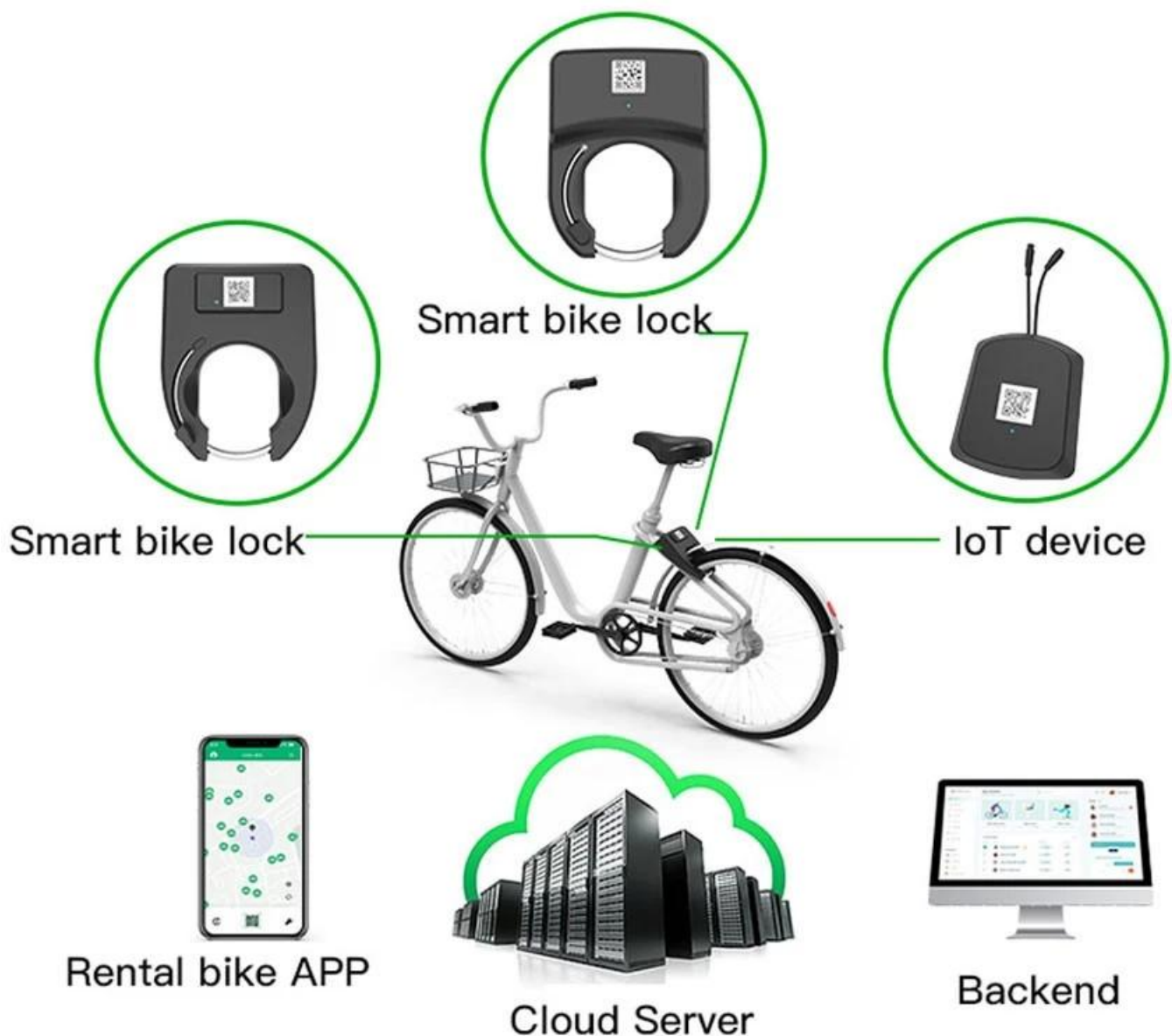


THE MAIN PARAMETERS	
Communication method	2G/4G/BLE
Multiple targeting	GPS/Glonass/BDS
Upgrade method	OTA&BLE
Built-in battery	8000mAh
Steel ring diameter	8mm
Waterproof level	IPX6
Shell material	Aluminum alloy shell

El sistema de alquiler de bicicletas incluye hardware y software para los beneficios de bicicletas compartidas y bicicletas eléctricas de alquiler.

El hardware es el candado inteligente para bicicletas o el dispositivo IoT, el software es la aplicación de alquiler de bicicletas y el servidor en la nube para las conexiones, este es todo el sistema para el negocio de viajes compartidos.

Bike Rental System



Como proveedor de candados para bicicletas inteligentes, Omni tiene una rica experiencia en soluciones para compartir bicicletas y alquilar bicicletas eléctricas.

INTERNET OF THINGS CORE TECHNOLOGY SOLUTION PROVIDER

R & D + production + sales for 20 years



3

01 Source factory (R&D + production + sales)

ODM/OEM personalized customization, daily output 2000 pieces, 4000 square meters factory, independent laboratory

02 50+ member R&D team

Deeply cultivated in the field of Internet of Things for more than 20 years, mastering core technologies more than 200 patents

03 Quality assurance (20 years experience)

With 20 years of production experience, from product production to delivery
Standardized testing and control throughout the process

6000 m²

The company covers an area

20W pcs

Monthly production

— PARTNER —

